



## THE QUIET ONE®

### The Quietest Commercial Blender Available

The ultimate blender with unparalleled sound reduction, exceptional beverage blends, and improved speed of service.

#### Smart Product Design

- Up to 4 times quieter than the competition due to the advance vibration dampening technology; resulting in quality drinks in a more enjoyable atmosphere
- Magnetically secured floating sound enclosure is dramatically easier to clean and disassemble. No screws to damage the enclosure
- Variable speed control and automatic shut-off provide flexibility in creating endless recipes. 6 program buttons with 34 optimized programs for easier, consistent blending
- Advance® container creates faster, smoother pouring and has a longer blade life resulting in time and cost savings along with improved customer experience
- Air management and powerful  $\approx 3$  peak HP output motor reduces noise, improves reliability and reduces down time

### Es la licuadora comercial disponible más silenciosa

Es la licuadora máxima, con una reducción de sonido sin igual, excepcional mezcla de bebidas, y una mayor celeridad en el servicio.

#### Smart Product Design

- Es hasta 4 veces más silenciosa que la competencia gracias a la avanzada tecnología de atenuación de vibraciones, lo que ofrece bebidas de alta calidad en una atmósfera más tranquila.
- El cerramiento flotante de insonorización con cierre magnético es increíblemente fácil de limpiar y desarmar. Sin tornillos que dañen el cerramiento
- El control de velocidad variable y el apagado automático proporcionan flexibilidad en la creación de una cantidad infinita de recetas. Cuenta con 6 botones de programación y 34 programas optimizados para brindar un licuado más simple y consistente
- El recipiente Advance® permite servir más rápida y suavemente, además de contar con cuchillas de mayor vida útil, lo que permite ahorrar tiempo y dinero, a la vez que se brinda una mejor experiencia para el cliente
- El poderoso motor de  $\approx 3$  caballos de potencia máxima de salida junto con el control del aire reduce el ruido, mejoran la confiabilidad y disminuyen el tiempo de inactividad



## Product Specifications / Especificaciones del producto

### The Quiet One®

On-Counter: #36019 / In-Counter: #40009

Motor: ≈3 peak output horsepower motor

Electrical: 120 V, 50/60 Hz, 15.0 A

Pack: Includes The Quiet One® Blending Station® Advance® with 48 oz. high-impact, clear/stackable Advance® container complete with Advance blade assembly and lid, and removable compact enclosure.

Net Weight: 20.0 lbs., (28.0 lbs. with box)

Dimensions:

On-Counter: 18.0 x 8.5 x 10.7 in. (H x W x D)  
Height with lid open: 24.5 in.

In-Counter: 16.5 x 8.5 x 10.7 in. (H x W x D)  
Height with lid open: 23.0 in.  
Depth below counter: 1.2 in.

Made in the U.S.A. with a minimum of 70% U.S.A. content. FOR COMMERCIAL USE ONLY.

Warranty: The Quiet One is backed by a three-year warranty on motor base parts and a one-year warranty on labor. For more information regarding this warranty please contact your local distributor, dealer, or Vitamix direct.

### Also Available / También disponible

Unit is available in international voltages, please contact Vitamix international customer service for information.

La unidad está disponible en voltajes internacionales, por favor, entre en contacto con el servicio de atención al cliente de Vitamix para obtener informaciones.

Additional containers / recipientes adicionales

Complete with blade assembly and lid.  
Completo con juego de láminas y tapa.

15978: 48 oz. Advance container / 1,4 L recipiente Advance

### The Quiet One®

Sobre el mostrador: #36019 / Integrada al mostrador: #40009

Motor: Motor de ≈3 caballos de potencia máxima de salida

Sistema eléctrico: 120 V, 50/60 Hz, 15,0 A

Embalaje: Incluye The Quiet One® Blending Station® Advance® con recipiente Advance® de 1,4 L transparente y apilable, altamente resistente a impactos, completo con juego de láminas Advance y tapa, además del cerramiento desmontable.

Peso neto: 9,1 kg, (12,7 kg con la caja)

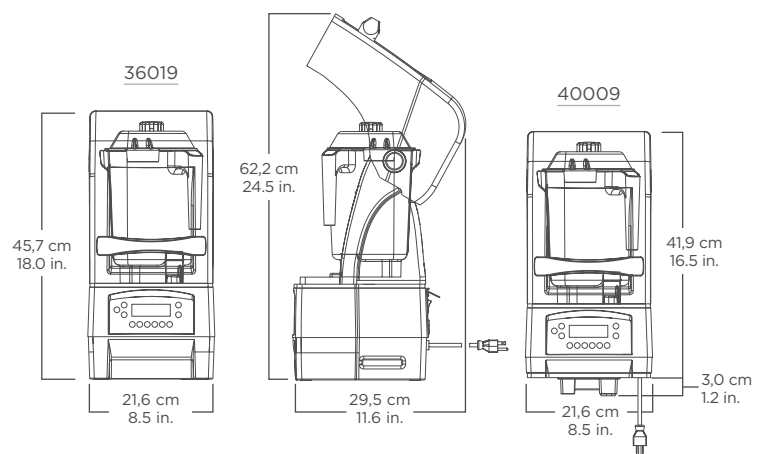
Dimensiones: Sobre el mostrador  
45,7 x 21,6 x 27,2 cm (H x A x P)  
Altura con tapa abierta: 62,2 cm

Dimensiones: Integrada al mostrador  
41,9 x 21,6 x 27,2 cm (H x A x P)  
Altura con tapa abierta: 58,4 cm  
Profundidad debajo del mostrador: 3,0 cm

Hecho en Estados Unidos con un mínimo de 70% de contenidos de Estados Unidos.

SOLAMENTE PARA USO COMERCIAL.

Garantía: The Quiet One está respaldado por una garantía de tres años sobre las piezas básicas del motor y por una garantía de un año sobre la mano de obra. Para más informaciones acerca de esta garantía, entre en contacto con su distribuidor local, representante o directamente con Vitamix.



Where applicable / Cuando fuera aplicable:



## Contact Information / Informaciones para contacto

U.S.A., Canada & Latin America:

Tel: 800.4DRINK4 or  
440.235.0214

E-mail: [foodservice@vitamix.com](mailto:foodservice@vitamix.com)

[www.vitamix.com/foodservice](http://www.vitamix.com/foodservice)

Vita-Mix Corporation  
8615 Usher Road  
Cleveland, OH 44138-2103 U.S.A.

Outside of U.S.A., Canada &  
Latin America:

Tel: +1.440.782.2450

E-mail: [international@vitamix.com](mailto:international@vitamix.com)

For more information, contact your  
local foodservice distributor.

Por más informaciones, entre en  
contacto con su distribuidor local  
de servicios alimenticios